

Шланговая задвижка серии V850 Ду20-400

Шланговая пережимная задвижка используется в горнодобывающей, металлургической, химической и других областях промышленности. Служит для регулирования и перекрытия абразивных, агрессивных и пульпообразных сред.

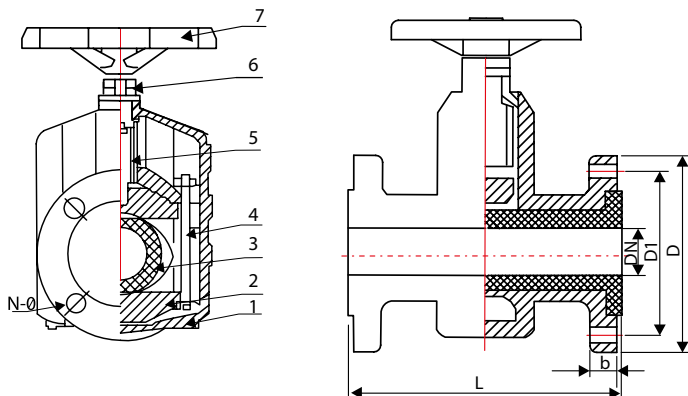
Пережимные задвижки конструируются таким образом, чтобы патрубок можно было легко заменить. Широкий ассортимент эластомерных патрубков обеспечивает правильный выбор для каждого вида применения.

В шланговых пережимных задвижках полностью исключается возможность отложений рабочих сред в следствии отсутствия застойных зон.

Основные преимущества:

- Долгий срок службы
- 100% герметичность
- Корпус полностью изолирован от рабочей среды
- Срабатывание шланговой задвижки приводит к сбросу отложений на ее внутренней поверхности
- Простота в обслуживании и ремонте

Шланговые задвижки комплектуются: штурвалами, электроприводами AUMA или других производителей по требованию заказчика, пневмоприводами с дополнительным навесным оборудованием: позиционерами, соленоидами, концевыми выключателями, фильтрами-регуляторами и т.д.



*Натуральный каучук - это лучший материал для изготовления шланга с точки зрения эластичности и долговечности, это отличный вариант для работы с абразивными средами.

Размеры (мм)

Ду	L	D	D1	b	N-Ø
20	135	105	75	16	4-Ø14
25	145	115	85	16	4-Ø14
32	160	135	100	18	4-Ø18
40	180	145	110	18	4-Ø18
50	210	165	125	20	4-Ø18
65	250	185	145	20	4-Ø18
80	300	190	160	22	4-Ø18
100	350	215	180	22	8-Ø18
125	430	245	210	25	8-Ø18
150	500	280	240	25	8-Ø23
200	650	335	295	32	8-Ø23
250	800	390	350	32	12-Ø23
300	950	562	445	32	12-Ø23

Список материалов

№	Деталь	Материал
1	Корпус	Алюминий / Ковкий чугун
2	Пережимное устройство	Алюминий / Ковкий чугун
3	Шланг	Натуральный каучук*/EPDM
4	Зажимный винт	Углеродистая сталь
5	Шток	Углеродистая сталь
6	Фланец	Углеродистая сталь
7	Пневмопривод	Алюминий / Углеродистая сталь
	Штурвал	Чугун

